

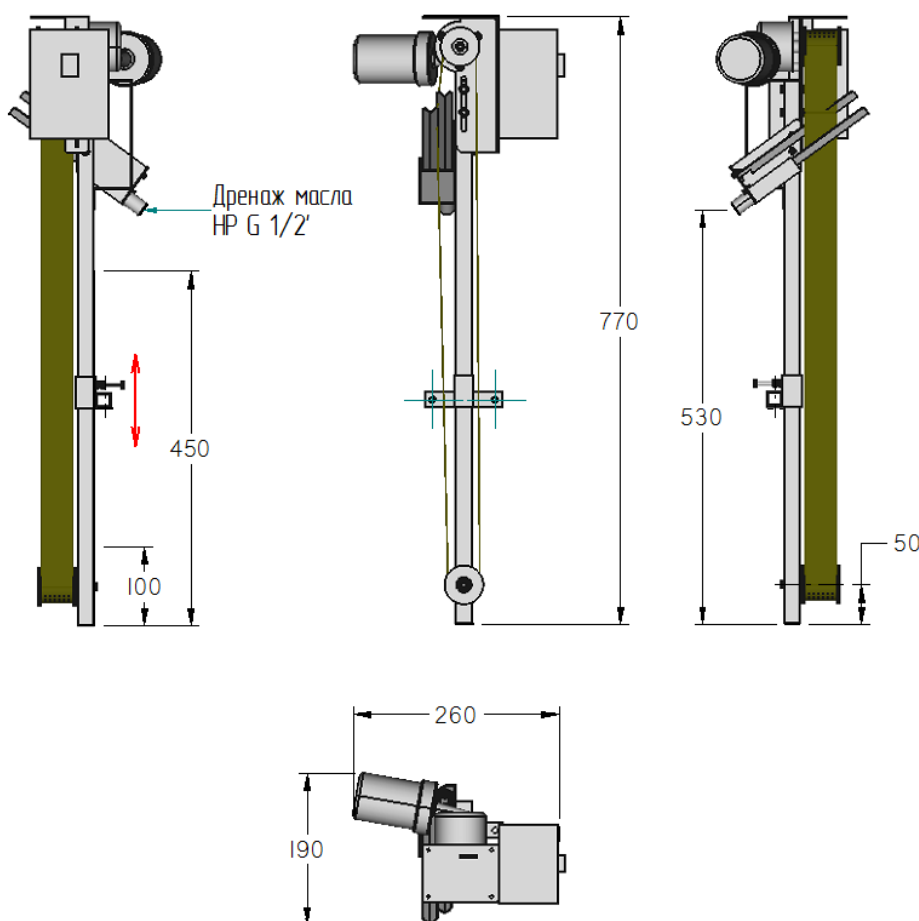
Ленточный скиммер BOS-50(12)

ЭФФЕКТИВНОЕ УДАЛЕНИЕ ТРАМПОВЫХ МАСЕЛ С ПОВЕРХНОСТИ СОЖ
Всем по карману!

ПРЕИМУЩЕСТВА

- доступная цена;
- промышленное исполнение, рамная конструкция, отсутствие висящего ролика;
- сбор масла с двух сторон коллектора;
- универсальная опора для монтажа скиммера;
- широкий диапазон регулировки высоты монтажа;
- малый вес.

Скиммеры BOS эффективно удаляют масла и смазки с поверхности СОЖ, воды и технологических жидкостей условиях промышленного производства.



ТЕХНИЧЕСКИЕ ХАРАКТЕРИСТИКИ

Производительность:

До 10 л/час по собранному продукту (зависит от толщины и вязкости удаляемого слоя)

Толщина удаляемого слоя:

от 0,1 мм и выше

Электропитание:

Мощность — 10 Вт
Напряжение — 220 В

Площадь очищаемой поверхности:

мин. - 100 x 100 мм*мм

Проём в перекрытии для монтажа:

мин. - 100x60 мм*мм

Длина коллектора (маслосборная лента):

1 500 мм

Дренаж собранных продуктов:

Наружная резьба G1/2'

Материал корпуса:

AISI304

Материал шкафа управления:

алюминий

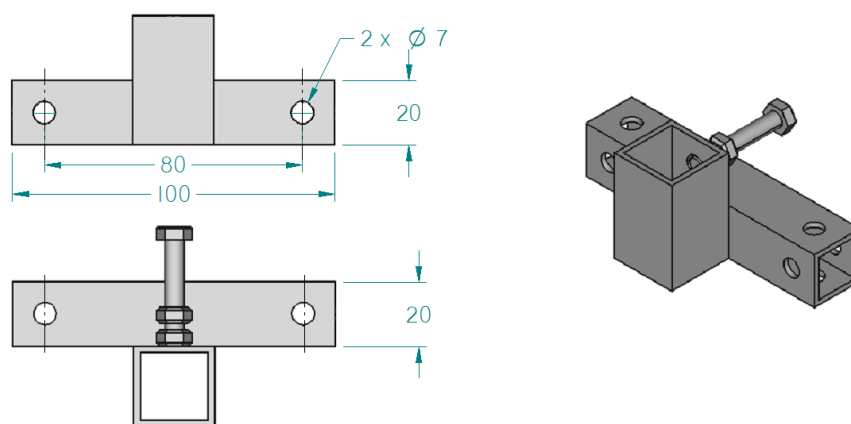
Материал маслосборных скребков:

AISI304

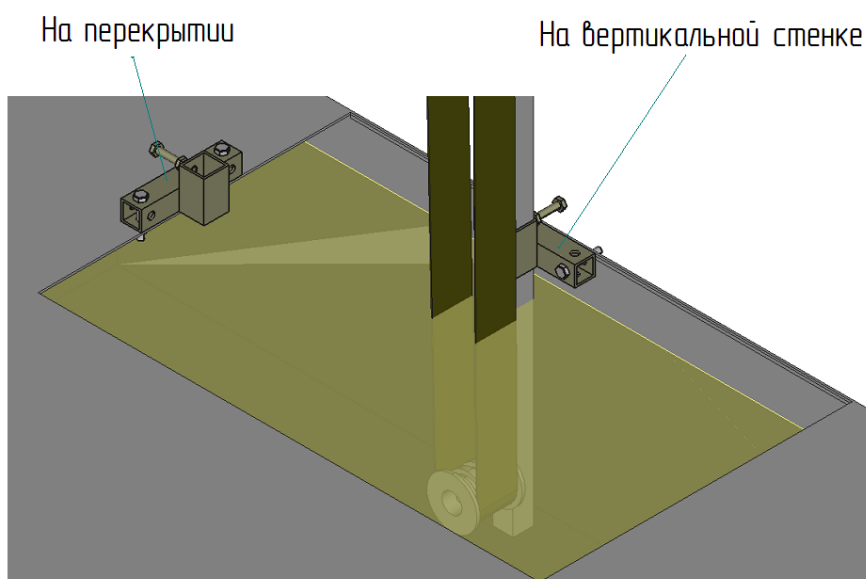
Вес: ок. 5 кг

ООО «Невский Экологический Проект»
Санкт-Петербург, 194044, ул. Смолячкова, 4/2
Тел.: +7 812 7155427, факс: +7 812 7407637
nepspb@inbox.ru www.nepspb.ru

Опора скиммера BOS-50



Монтаж опоры скиммера BOS-50 на резервуаре



Опора скиммера BOS-50 позволяет регулировать высоту установки скиммера. Опора скиммера BOS-50 может быть зафиксирована на вертикальной стенке резервуара или на перекрытии с помощью 2-х болтов М6 или с помощью 2-х струбцин.

Стандартный комплект поставки:

- скиммер BOS-50-12;
- кабель электропитания 4 метра с евровилкой.

Опции:

- гравитационный декантер для отделения и возврата небольшого количества собранной основной жидкости;
- запасной коллектор;
- система контроля уровня в накопительной ёмкости.

Гарантийный срок:

- скиммер – 12 месяцев;
- коллектор – 3 месяца.

ООО «Невский Экологический Проект»
Санкт-Петербург, 194044, ул. Смольячкова, 4/2
Тел.: +7 812 7155427, факс: +7 812 7407637
nepspb@inbox.ru www.nepspb.ru