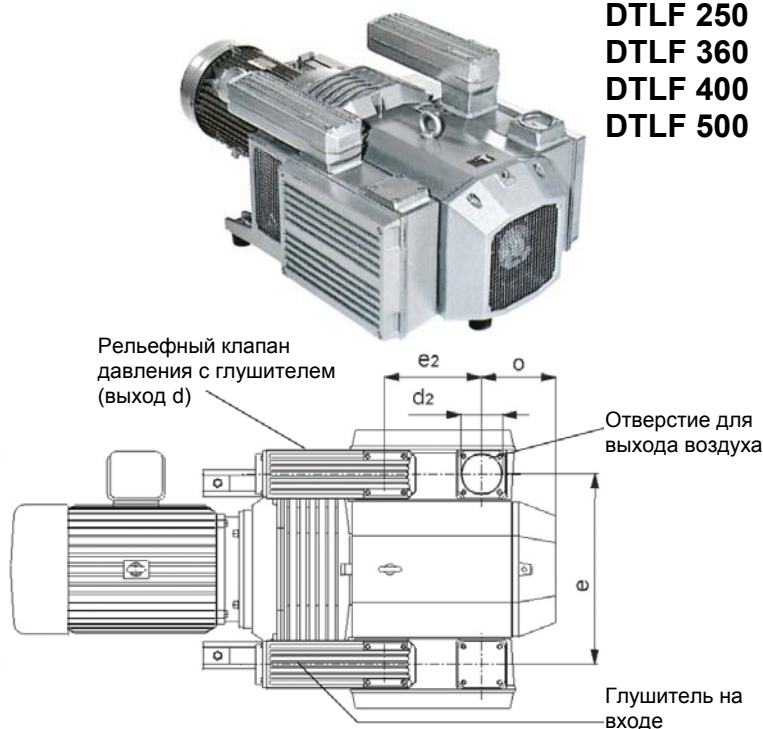
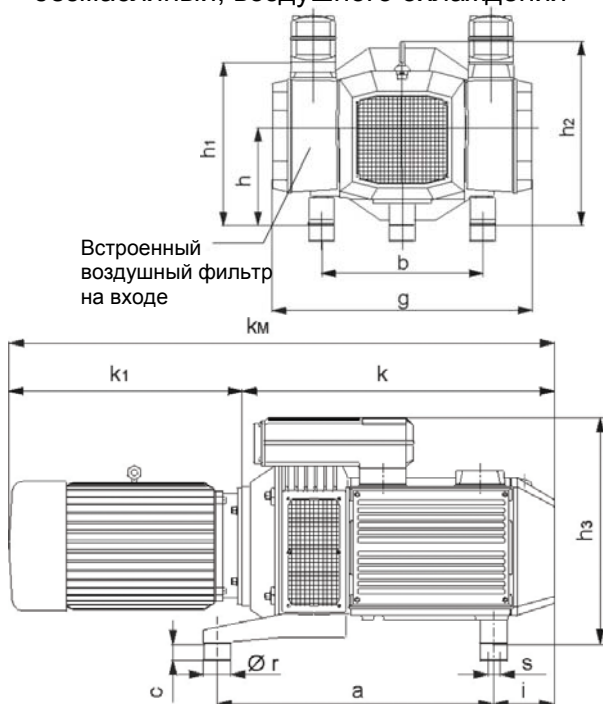


Насос воздушный роторный, со скользящими лопастями безмасляный, воздушного охлаждения

DTLF 200
DTLF 250
DTLF 360
DTLF 400
DTLF 500



Технические данные

Модель	Объем воздуха, макс, м ³ /ч	Давление, макс, bar	Мощность мотора, кВт	Об/мин	Напряжение, В	Тип мотора	Уровень шума, дБ	Вес, кг
DTLF 200	174	0,8	5,5	750	400/690 ± 10 % 50 Гц	B5/350	80	350
		1,5	7,5	750	400/690 ± 10 % 50 Гц	B5/350	82	375
		2,0	11,0	750	400/690 ± 10 % 50 Гц	B5/350	82	410
DTLF 250	245	0,8	7,5	960	400/690 ± 10 % 50 Гц	B5/350	80	350
		1,5	11,0	960	400/690 ± 10 % 50 Гц	B5/350	84	370
		2,0	15,0	960	400/690 ± 10 % 50 Гц	B5/350	85	410
DTLF 360	350	0,5*	11,0	1450	400/690 ± 10 % 50 Гц	B5/350	82	360
		0,9	15,0	1450	400/690 ± 10 % 50 Гц	B5/350	83	370
		1,4	18,5	1450	400/690 ± 10 % 50 Гц	B5/350	90	390
		1,8	22,0	1450	400/690 ± 10 % 50 Гц	B5/350	93	405
DTLF 400	363	1,0	15,0	750	400/690 ± 10 % 50 Гц	B5/400	80	510
		2,0	18,5	750	400/690 ± 10 % 50 Гц	B5/450	83	575
DTLF 500	500	0,5	15,0	950	400/690 ± 10 % 50 Гц	B5/350	82	410
		0,8	18,5	950	400/690 ± 10 % 50 Гц	B5/400	83	515
		1,0	22,0	950	400/690 ± 10 % 50 Гц	B5/400	82	525
		1,8	30,0	950	400/690 ± 10 % 50 Гц	B5/450	82	600

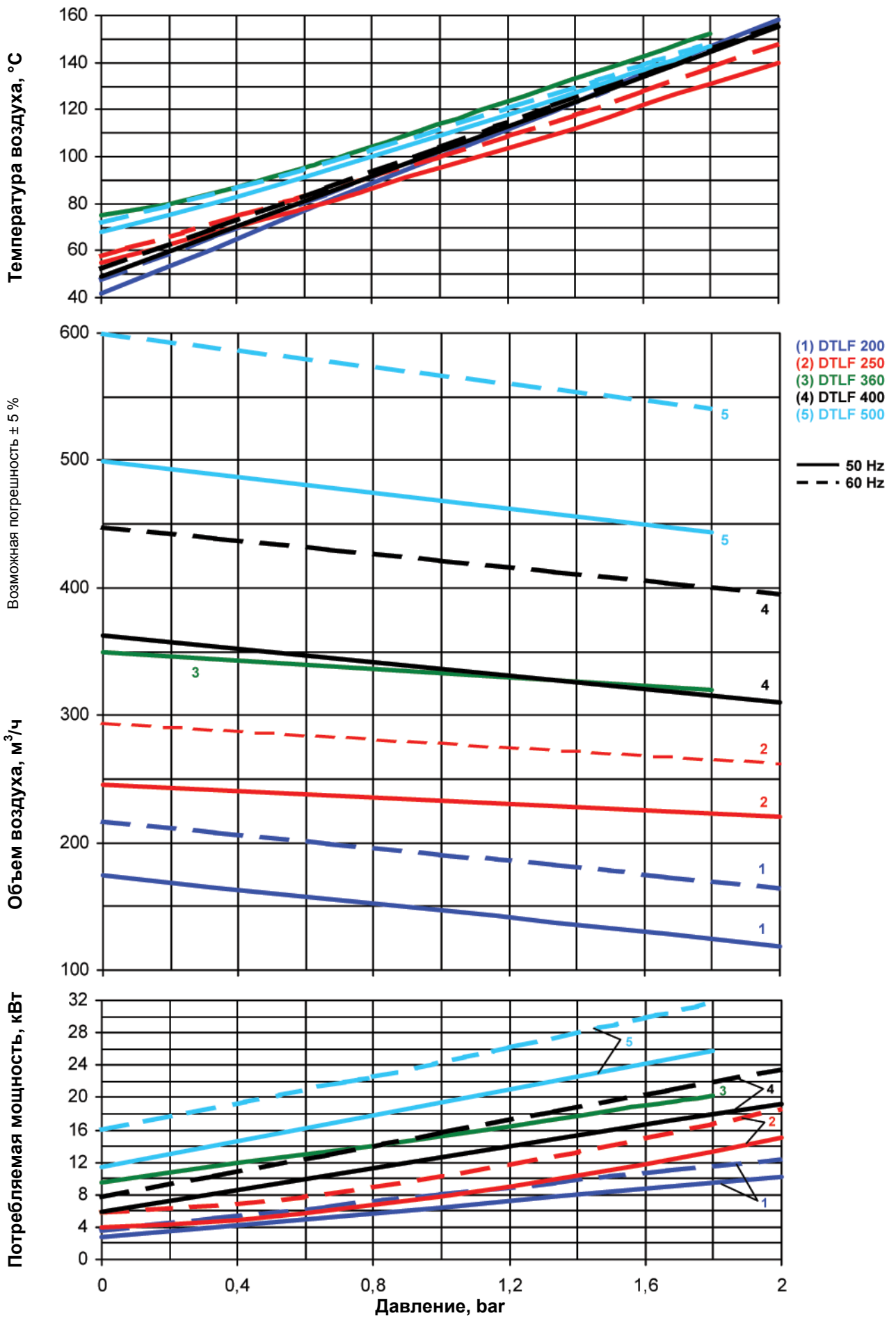
Производительность

Модель	Мощность мотора, макс, кВт	Максимальный объем воздуха при давлении, м ³ /ч											Давление, макс, mbar
		0 mbar	+200 mbar	+400 mbar	+600 mbar	+800 mbar	+1000 mbar	+1200 mbar	+1400 mbar	+1600 mbar	+1800 mbar	+2000 mbar	
DTLF 200	11,0	174	168,4	163	157,5	152	146,5	140,9	135,5	130	124,5	119	+2000
DTLF 250	15,0	245	242,5	239,4	236,7	233,9	231,1	228,3	225,6	222,8	220	-	+2000
DTLF 360	22,0	350	346,7	343,3	340	336,7	333,3	330	326,7	323,3	320	-	+1800
DTLF 400	18,5	363	357,8	352,5	347,2	341,9	336,7	331,4	326,1	320,8	315,5	310,3	+2000
DTLF 500	30,0	500	493,7	487,3	481	474,7	468,3	462	458,7	452,3	443	-	+1800

Размеры

Модель	a	b	c	d	d2	e	e2	g	h	h1	h2	h3	i	k	k1	kM	o	ø r	s
DTLF200	645	380	40	G 2"	G2½"	423	216	612	225	388,5	426	493,5	125	475	630	≤1344	171,5	50	M10
DTLF250	645	380	40	G 2"	G2½"	423	216	612	225	388,5	426	493,5	125	475	475	≤1344	171,5	50	M10
DTLF360	645	380	40	G 2"	G2½"	423	216	612	225	388,5	426	493,5	125	519	519	≤1344	171,5	50	M10
DTLF400	748	480	40	G 3"	G4"	530	270	766	267	479	527	660	165	630	690	≤1576	206	75	M12
DTLF500	768	480	40	G 3"	G4"	530	270	766	267	479	527	660	165	630	630	≤1576	206	75	M12

Размеры в мм / Размер kM+k1 варьируется в зависимости от размера мотора / * = Только кратковременный рабочий цикл
Производитель оставляет за собой право вносить изменения



Примечание: воздух 1000 mbar 20 °C
 Производитель оставляет за собой право вносить изменения