

FILTRAMAG



Filtramag

**МАГНИТНЫЙ ФИЛЬТР ВЫСОКОЙ
ИНТЕНСИВНОТИ**

ПОВЫШЕННАЯ ШЛАМОЕМКОСТЬ

ПОВЫШЕННАЯ ПРОИЗВОДИТЕЛЬНОСТЬ



ООО «Невский Экологический Проект»
Санкт-Петербург, 194044, ул. Смолячкова, 4/2
Тел.: (+7 812) 7155427, факс: (+7 812) 7407637
www.nepspb.ru

Магнитные фильтры **FILTRAMAG** эффективно применяются в следующих производствах и отраслях промышленности:

- Шлифовальные, хонинговочные и доводочные процессы
- Металлообработка ручная и на станках с ЧПУ
- Тонкие финишные отделочные операции
- Производство проволоки, процессы волочения
- Лазерная резка
- В системах охлаждения машин литья под давлением и в системах теплообмена
- Промышленная мойка узлов и деталей
- Очистка смазки тормозных систем прессов
- Трансмиссии
- Двигатели
- Очистка буровых растворов
- Заточка пил
- Защита насосов
- Предварительная фильтрация
- Закалочные ванны
- Индустриальные и муниципальные системы отопления
- Станкостроение
- Жидкие рабочие среды промышленного оборудования
- Автомобилестроение
- Строительство
- Авиастроение
- Военная промышленность
- Переработка отходов
- Гидравлика
- Морской транспорт
- Очистка индустриальных масел
- Транспорт
- Энергогенерация
- Очистка воды
- Производство товаров народного потребления
- Рудная промышленность
- Прокатное производство
- Очистка СОЖ

МАГНИТНЫЙ ФИЛЬТР FILTRAMAG

Магнитный фильтр **Filtramag** удаляет из рабочих жидких сред ферромагнитные, карбидные частицы, продукты обработки любых нержавеющей сталей, твердых сплавов, частицы оксидов металлов, отходы процессов фрезерования, токарной обработки и т.д.

Удаляются частицы с размерами менее 1 микрона, что невозможно при использовании традиционных фильтров. Увеличивается жизненный срок рабочих жидкостей, повышаются качество обработки поверхностей, прецизионность металлообработки, снижается износ оборудования и инструмента.

Filtramag использует постоянные магниты и не требует энергозатрат для работы.

Отсутствуют движущиеся части, следовательно, не требуется обслуживание.

Отсутствуют расходные материалы, собранный шлам легко удаляется в виде «полусухого кека» без потерь дорогостоящих рабочих жидкостей и может быть утилизирован как скрап.

Снижение затрат

- Уменьшаются затраты на утилизацию
- Увеличивается срок службы картриджей механических фильтров
- Возрастает продолжительность использования жидких рабочих сред,

Повышение качества

- Увеличивается точность обработки деталей
- Повышается качество обработки поверхностей

Снижение объема работ по обслуживанию

- Уменьшается износ оборудования

Применение

- Подающие линии под давлением
- Самоотечные системы
- Измельчение
- Хонингование
- Фрезерование
- Токарная обработка
- Прецизионная металлообработка

FILTRAMAG В РАБОТЕ

Загрязненная жидкость поступает в **Filtramag** и движется через картридж из вертикальных цилиндрических магнитных ловушек, которые извлекают и удерживают загрязнения.

Дизайн магнитного картриджа обеспечивает свободное протекание жидкости даже при полностью заполненном шламом фильтре.

Filtramag не генерирует скачки и перепады давления, как это происходит с традиционными фильтрами.

Для очистки фильтра магнитный картридж извлекается, шлам легко удаляется.



ВАРИАНТЫ ПРИМЕНЕНИЯ

В процессах с высокими расходами и повышенным уровнем загрязнений, а также при высокой вязкости жидкости фильтры **Filtramag** могут устанавливаться параллельно с использованием коллекторов.

Каждый **Filtramag** может быть изолирован с помощью отсечных кранов и очищен без остановки процесса.

Для полностью автоматической непрерывной фильтрации рекомендуется применять **Automag** - самоочищающийся магнитный фильтр.



ТЕХНИЧЕСКИЕ ХАРАКТЕРИСТИКИ

Повышенные расходы, повышенное загрязнение.

Применение

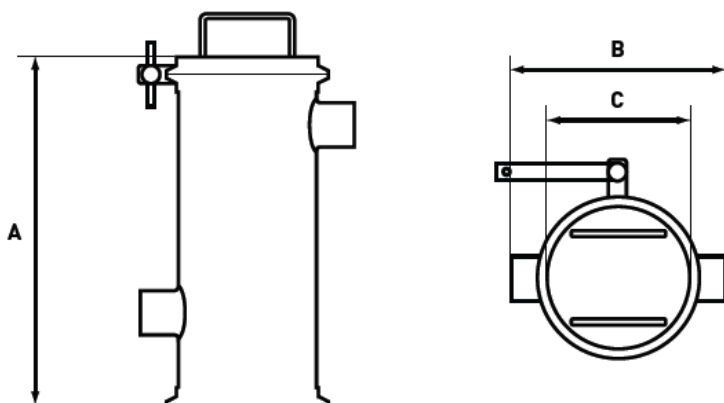
Слабмагнитные загрязнения, парамагнитная сталь, карбиды. Высокая химическая стойкость.

Фильтрация в линии или by-pass. Ручная очистка. Материал – только нерж.сталь. Температура применения: 5°С до 70°С



Модель FILTRAMAG	Кол-во магнитных систем, шт	Максимальный расход, л/мин	Грязеемкость, кг	Макс. давл., атм.				
FM 1,5M	3	250	3	10				
FM 2,5	6	500	6	10				
Макс.расход для различных жидких сред и загрязнений для FM 2,5 л/мин			Сталь	Чугун	Нерж.сталь	Карбиды		
Тип жидкости			На водной основе	500	500	300	300	
			Масло	450	350	250	250	

РАЗМЕРЫ



Модель FILTRAMAG	A	B	C	Присоединение
FM 1,5M	320	119	82	HP 1 1/2'
FM 2,5	480	180	120	HP 2 1/2'

ДРУГОЕ ОБОРУДОВАНИЕ ECLIPSE MAGNETICS



Компактный фильтр
общепромышленного
назначения. Подключение в
линию и by-pass.



Автоматический
самоочищающийся фильтр.
Подключение в линию и by-pass.



Фильтрующая установка для
непрерывной фильтрации.
Подключение by-pass. На выходе
«сухой кек».